

ПОВЫШЕНИЕ НЕСУЩИХ СВОЙСТВ ЛЕТАТЕЛЬНОГО АППАРАТА

Применение вихрегенераторов в виде наклейки позволяет при небольшом размере и без значительных конструктивных сложностей существенно изменить обтекание крыла и повысить несущие свойства летательного аппарата.

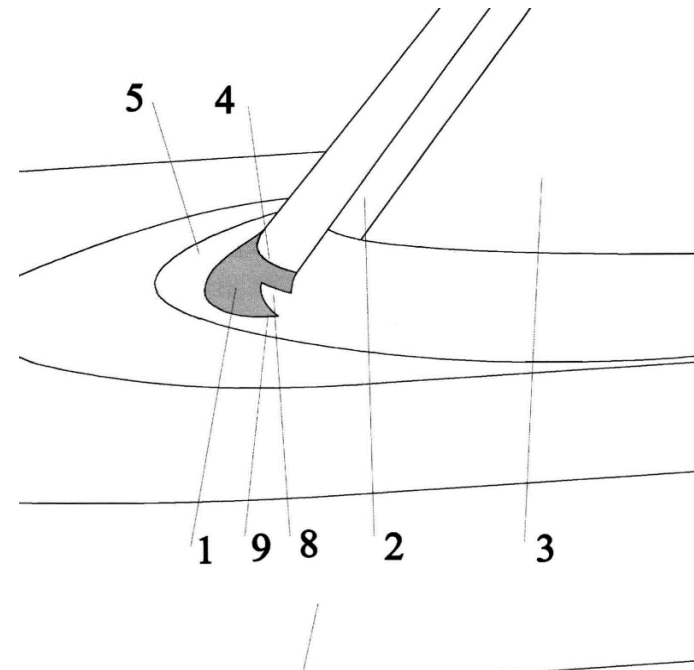
Предлагаемое решение может быть использовано на гражданских самолетах со стреловидным крылом и предкрылком в компоновке низкоплан при дозвуковой и околозвуковой скоростях полета, в том числе на магистральных самолетах SSJ-100, MC-21 и др.

Характеристики

- Создание области благоприятного обтекания зоны стыка крыла и фюзеляжа.
- Благоприятная интерференция и обтекание крыла и фюзеляжа и хвостовой части самолета.

Преимущества

- Увеличение максимальной подъемной силы крыла в посадочной конфигурации $\Delta C_y = 0,01 \div 0,15$.
- Увеличенный уровень аэродинамического качества самолета на режиме посадки.
- Уменьшение расхода топлива.
- Улучшение экологических характеристик.



Уровень готовности технологии

УГТ 4. Проведен эксперимент на модели в аэродинамической трубе, эффективность устройства подтверждена.

Патентная защита

Патент на изобретение №2556745 РФ.